

## Klaffventil 100KV2/125K • Klaffventil 100KV2/125K

### • Flap valve 100KV2/125K



Klaffventil med rund stuss.  
Klaffventil med rund stos.  
Flap valve with round stub.

**NO** Klaffventil med rund stuss tilpasset standard kanaldimensjoner og gjennomføringer.

**SE** Klaffventil med rund stos anpassad för standard kanal-dimensioner och genomföringar.

**EN** Flap valve with round stub designed for standard duct dimensions and bushings.

- For tilførsel av frisk luft.
- Konstruksjonen gir korrekt luftdistribusjon uten fare for kaldras.
- Luftmengde reguleres med klaff – tre posisjoner.
- For veggmontasje i soverom, oppholdsrom eller andre områder med behov for ventilasjon.
- Anbefalt plassering er høyt på vegg og helst over en varmekilde. Med denne plasseringen får man blandet uteluften med den varme inneluften oppnår den beste komfort.
- UV-bestendig plast.
- 100KV2 leveres med pakning.

**NO**

- För tillförsel av frisk luft.
- Konstruktionen ger rätt luftfördelning utan fara för kalldrag.
- Luftmängd reguleras med klaff – tre positioner.
- För väggmontage i sovrums, vardagsrum eller andra områden där det finns behov av ventilation.
- Rekommenderad placering är högt på väggen och helst över en varmekälla. Med denna placering blandas uteluften och den varma inneluften och man uppnår bäst komfort.
- UV-stabiliserad plast.
- 100KV2 levereras med packning.

**SE**

- For supply of fresh air.
- The design provides correct air distribution without cold drafts.
- Airflow can be adjusted – three steps.
- For wall installation in bedrooms, living rooms or other areas where ventilation is needed.
- Recommended placement high on the wall above a heat source. This placement gives the best mix between fresh air and indoor temperature resulting in a comfortable indoor climate.
- UV-stabilized plastic.
- 100KV2 comes with a gasket.

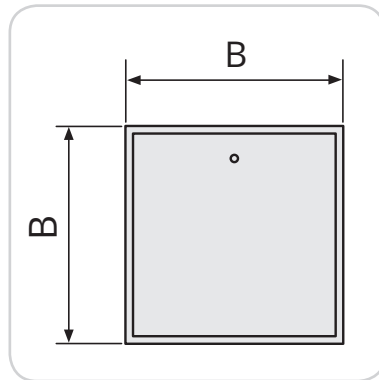
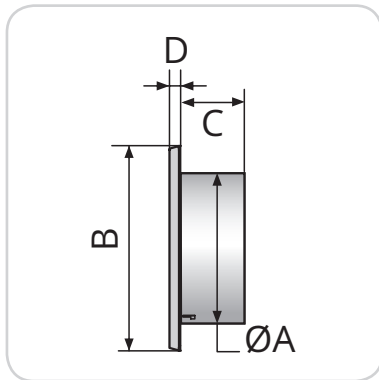
**EN**

Art.nr./Art.no.	NOBB	GTIN	Diam.	Utvendig mål/Utvändigt mått/External dimensions
116709	53376918	7023671167097	Ø100 mm	130x130mm
09169	41836457	7023670091690	Ø125 mm	180x180 mm

**Materiale/Material:** ABS

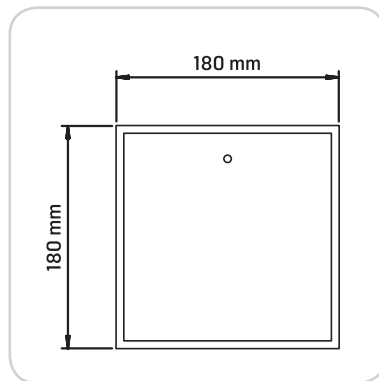
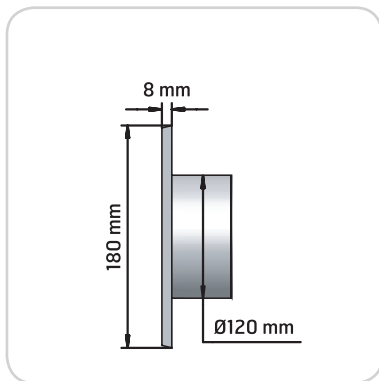
**Farge/Färg/Color:** Hvit/Vit/White

Målskisse/Måttskiss/Dimensioned drawing



	mm
ØA	95
B	130
C	50
D	7

**116709**  
**100KV2**



**09169**  
**125K**

Tilbehør/Tillbehör/Accessories	Art.nr./Art.no.	NOBB	GTIN
Løs snor med knott/Löst snöre med knapp/Cord with toggle	51005	21397138	7023670510054



Tilbehør/Tillbehör/Accessories	Dim.	Art.nr./Art.no.	NOBB	GTIN
Skjøterør i plast/Skarvrör i plast/Plastic connection pipe	Ø100 mm	116711	53376464	7023671167110
	Ø125 mm	09166	40773947	7023670091669



